

模型 MKFT 115 | 高低温交变气候箱 用于温度快速变化并带有湿度控制和超低温

MKFT 系列 BINDER 环境模拟箱是用于 -70°C 到 180° 之间动态气候变换的专业设备。大功率储备和快速冷却使其成为应对符合标准的复杂气候测试的高端产品。

优点

- 利用 APT.line™ 预热腔实现均匀的气候条件
- 自动水管理系统和废水管理系统
- 反应迅速的蒸汽加湿
- 广泛的编程和数据采集
- 大型可加热式观察窗



模型 115



模型 115

重要特性

- 温度范围： -70°C 至 180°C
- 湿度范围：10 % 相对湿度至 98 % 相对湿度
- 集成式储水箱 20 L
- 4 个零电压开关触点
- APT.line™ 预热腔技术
- 对样品的可编程冷凝保护
- 采用间隔编程和实时编程的直观触摸屏控制器
- 通过 USB 可读取内部数据记录器、开放格式的测量值
- 带 LED 内部照明的可加热式观察窗
- 利用电容式湿度传感器和蒸汽加湿进行湿度调节
- BINDER Multi Management Software APT-COM™ Basic (基础) 版本
- 采用光学和声音报警的故障诊断系统
- 独立可调的温度安全装置 2 级 (DIN 12880)，采用光学报警
- 带硅胶塞的接入孔 50 mm，左
- 4 个脚轮，两个带制动器
- 计算机接口：以太网
- 可调节的斜坡函数功能
- 集成式连续自动记录仪
- 实时时钟
- 门加热
- 新鲜水罐缺水时的报警信息
- 由不锈钢制成的插架
- 软管保护接头，含不超过 1m 高度的供水管和排水管
- 由不锈钢制成的内腔室
- 无氟制冷剂 R-452A 和 R-23
- 通过级联压缩冷却机进行冷却

订购信息

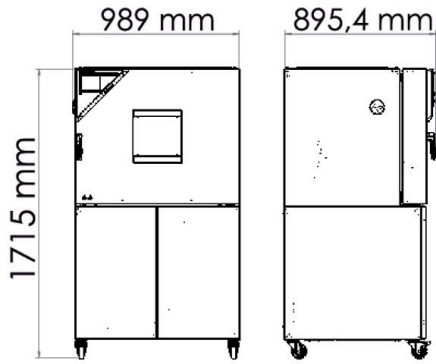
内部容积 [L]	额定电压	选购型号	版本	物品编码
115	400 V 3~ 50 Hz	标准	MKFT115-400V	9020-0382
	480 V 3~ 60 Hz	带变压器和变频器	MKFT115-480V-C	9020-0362

技术数据

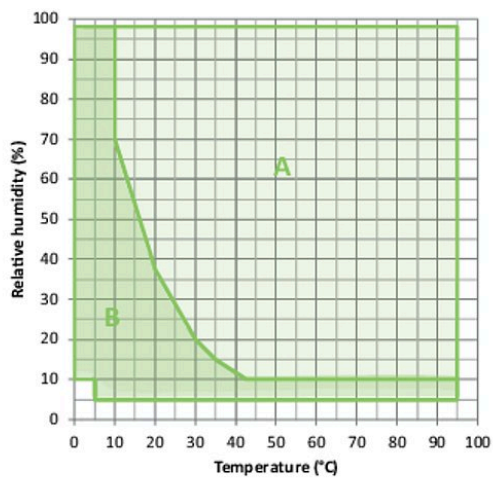
描述	MKFT115-400V ¹	MKFT115-480V-C ¹
物品编码	9020-0382	9020-0362
温度性能数据		
温度范围	-70...180	-70...180
温度偏差 取决于设定值 [± K]	0,1...1,3	0,1...1,3
温度波动度 取决于设定值 [± K]	0,1...0,1	0,1...0,1
平均加热速度 依据 IEC 60068-3-5 [K/min]	5,5	5,5
平均冷却速度 依据 IEC 60068-3-5 [K/min]	4,2	4,2
最大热补偿 在 25 °C [W]	1500	1500
气候性能数据		
温度范围 [°C]	10...95	10...95
温度波动度 取决于设定值 [± K]	0,1...1	0,1...1
湿度范围	10...98	10...98
湿度波动度 取决于设定值	≤2,5 ± 相对湿度	≤2,5 ± 相对湿度
冷凝水凝结温度范围 [°C]	5...94	5...94
电气数据		
额定电压 [V]	400	480
电源频率 [Hz]	50	60
额定功率 [kW]	5	5
设备保险装置 [A]	16	16
相位 (额定电压)	3~	3~
测量		
内部容积 [L]	115	115
设备净重 (空载) [kg]	330	494
最大总负载 [kg]	60	60
每个隔板的最大负载 [kg]	30	30
观察窗宽度 [mm]	288	288
观察窗高度 [mm]	222	222
壁距 后部 [mm]	300	300
壁距 侧面 [mm]	200	200
内部尺寸		
宽度 [mm]	600	600
高度 [mm]	480	480
深度 [mm]	400	400
门的数量		
外门	1	1
不包括加装件和连接件的外壳尺寸		
净宽度 [mm]	980	980
净高度 [mm]	1725	1725
净深度 [mm]	865	865
与环境相关的数据		
声压等级 [dB(A)]	64	67
固件		
隔板数量 (小时/最大)	1/4	1/4

1 所有技术数据仅适用于 22 ±3 °C 环境温度和 ±10 % 电源电压波动下标准规格的无装载设备。按照 BINDER 工厂标准和根据 DIN 12880:2007 确定温度数据，并适用于推荐的为内腔室高度、宽度和深度 10 % 的壁间隙。对系列设备而言所有数据均为典型平均值。技术数据假设的是 100 % 风扇转速。保留技术更改的权利。

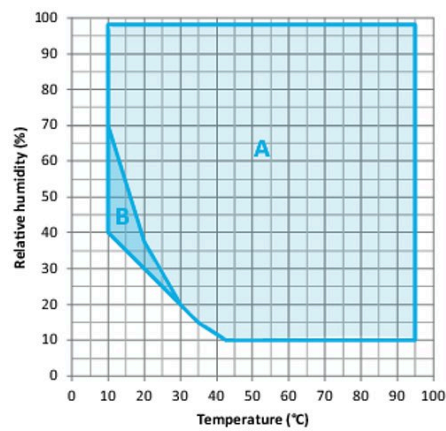
包括加装件和连接件的尺寸 [MM]



图表



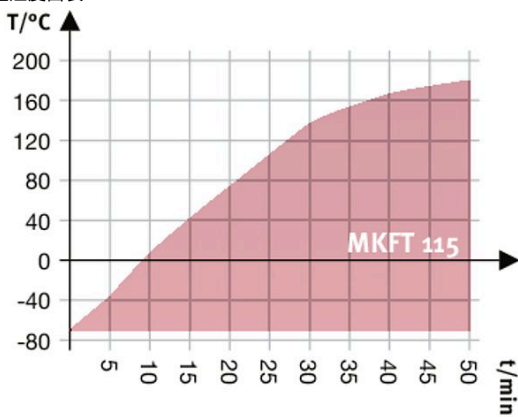
A: 标准气候区域
B: 装备可调节的压缩空气干燥器的扩展范围



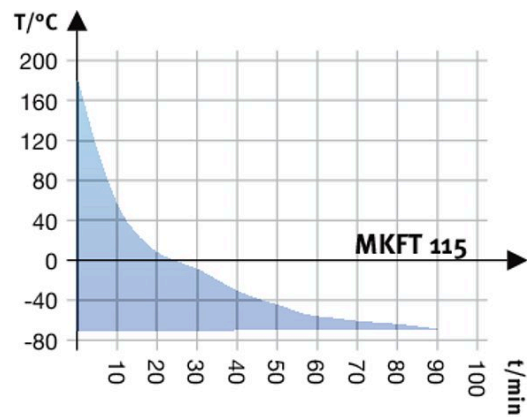
A: 标准气候区域
B: 受到时间限制的运行 (最长 24 小时)

温湿度图表

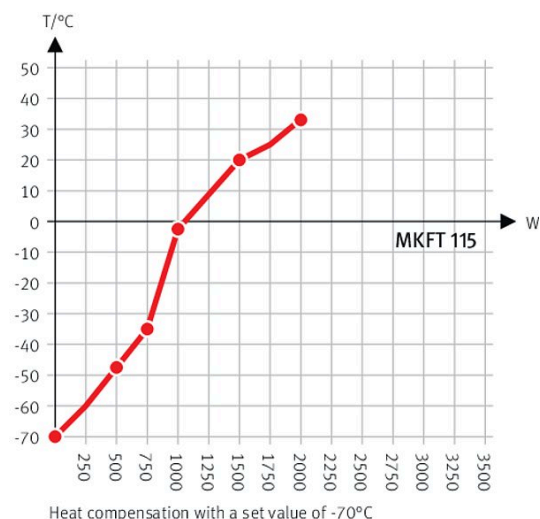
温湿度图表



加热曲线图



冷却曲线图



热补偿图表

选购件

名称	描述	*	物品编码
PT 100 温度传感器	内腔室内附加的灵活型 Pt 100，用于显示设备显示屏上的温度	-	8012-1791
压缩空气干燥器	可调，含连接件，不适用于模拟通用汽车标准	-	8012-1789
压缩空气连接接口	用于连接至属于公司的压缩空气网络	-	8012-1803
	上		
	80 mm	01	8012-0834
	100 mm	01	8012-0832
	125 mm	01	8012-0833
	右		
	30 mm	01	8012-0508
	50 mm	01	8012-0510
	80 mm	01	8012-0512
	100 mm	01	8012-0835
	125 mm	01	8012-0532
	左		
	30 mm	01	8012-0509
	50 mm	01	8012-0511
	80 mm	01	8012-0513
	100 mm	01	8012-0836
	125 mm	01	8012-0533
接口 RS485，2 线	额外的可用于并联以太网的串口，用于 Multi Management Software APT-COM™	-	8012-1767
校准证书扩展	针对温度和湿度，用于在有效空间中心针对其他检测值增加测量	-	8012-1193
模拟输出 4-20 mA	针对温度值和湿度值（输出不可调）	-	8012-1786
水循环	实现冷凝水的再利用	-	8012-0785
	25 °C / 60 % 相对湿度下或指定的检测值下在有效空间中心的测量	-	8012-1187
温度和湿度校准证书	含证书的空间温度测量（根据 DIN12880）和湿度测量，27 个温度测量点和 1 个湿度测量点，在 25 °C / 60 % 相对湿度下或者在在指定的检测值下	-	8012-1614
	含证书的空间温度测量，在指定的检测温度下的 15-18 个测量点	-	8012-1588
温度校准证书	含证书的空间温度测量，在指定的检测温度下的 27 个测量点	-	8012-1608
	含证书的空间温度测量，在指定的检测温度下的 9 个测量点	-	8012-1567
缺口接入孔	门中的缺口接入孔 100 x 35 mm	-	8012-1854
门锁	可锁闭的门把手	-	8012-1783
限温器 2 级	采用光学报警 (DIN 12880)	-	8012-1793

* 提示，数据页的最后一页

配件

名称	描述	*	物品编码
APT-COM™ 4 GLP-Edition	适合在符合 GLP 的条件下工作。按照 FDA 准则 21CFR11 记录测量值，有效防止数据篡改。 版本 4，GLP 版本	-	9053-0042
APT-COM™ 4 PROFESSIONAL-Edition	舒适的设备和用户管理，构建于基础版本。适合联网最多 100 台设备。 版本 4，PROFESSIONAL (标准) 版本	-	9053-0040
BINDER PURE AQUA 服务	用于制备自来水或进行全脱盐处理的系统，完整组件由一次性盒 PURE AQUA 300、测量仪和所有必需的真空连接件组成	-	8012-0759
BINDER PURE AQUA 服务，配件	用于 BINDER PURE AQUA 系统的一次性可更换盒	-	6011-0165
WLAN 套件	该套件包含一个客户端桥接器。BINDER 设备可通过以太网接口与 APT-COM4、LIMS 或客户专用软件进行无线连接。这是当设备安放地点无现场以太网时的一种替代解决方案。此套件必须由客户 IT 部门在安全的网络中进行安装和配置。	-	8500-0164
中性清洗剂	浓缩，用于温和地去除污物残留；填充量 1 kg	-	1002-0016
强化插架	不锈钢，带格栅保护装置 (1 套 4 件)	-	8012-0709
打孔隔板	不锈钢	-	6004-0030
接口转换器 RS 485 / RS 422	电缆束 RS 422 和接口转换器 RS 485 / RS 422，用于连接至 10 路插接分配器 规格 115 V 规格 230 V	- -	8012-0599 8012-0589
插架	不锈钢	-	8012-2048
插架配件	用于额外固定插架的格栅保护装置 (1 套 4 件)	-	8012-0620
认证资料	IQ/OQ 文件 - 针对由客户进行的验证的辅助资料，由下列内容组成：IQ/OQ 检查表，包括校准说明书和完整的设备文档；参数：温度值和湿度值 打印版保存在文件夹中 数字版采用 PDF 格式	- -	7007-0002 7057-0002
	IQ/OQ/PQ 文件 - 针对由客户进行的验证的辅助资料，根据客户要求，为验证文件夹 IQ/OQ 扩展章节 PQ；参数：温度值和湿度值 打印版保存在文件夹中 数字版采用 PDF 格式	- -	7007-0006 7057-0006

* 提示，数据页的最后一页

服务

名称	描述	*	物品编码
安装服务			
设备说明	设备功能原理和基本功能指导说明，控制电子系统的操作，包括编程	05	DL10-0700
设备调试	将设备连接到客户方的接口上 (电、水、废水、气体)，检查基本功能，针对操作提供简短指导。 (不包括：开箱、设置、控制器说明、编程、安装)	05	DL10-0300
维护服务协议			
保养服务			
密封性检测	含碳氟化合物系统的密封性检测和记录，根据指令 EG842/2006，包括检测记录	05	DL00-0034
维护	根据维护计划提供一次性维护服务。机械和电气部件的目视检查所有主要功能的测试。在有效空间中心校准用户指定的一个测试温度，不包含证书	05	DL20-0500
金牌3年维护服务协议	根据协议提供维护服务，机械和电气部件的目视检查，控制响应的检查，备件享有 20% 的折扣，所有主要功能的检查，易损件更换，一个温度和 CO ₂ 浓度值的校准，包含证书	05	DL20-0940
铜牌3年维护服务协议	根据协议提供维护服务，机械和电气部件的目视检查，控制响应的检查，备件享有 20% 的折扣	05	DL20-0710
银牌3年维护服务协议	根据协议提供维护服务，机械和电气部件的目视检查，控制响应的检查，备件享有 20% 的折扣，所有主要功能的检查，在有效空间中心校准用户指定的一个测试温度，不包含证书	05	DL20-0830
校准服务			
根据 DIN12880 进行温度和湿度测量	根据 DIN12880 标准在有效空间中心进行 27 个温度测量点和 1 个湿度测量点的空间温度测量，由用户指定一对数值，包括证书	03, 04, 05	DL30-0427
温度和湿度校准	扩展 - 温度和湿度校准，在一个指定的数值对下在有效空间中心的 1 个测量点，含证书	03, 04, 05	DL30-0302
	温度和湿度校准，在一个指定的数值对下在有效空间中心的 1 个测量点，含证书	03, 04, 05	DL30-0301

* 提示，数据页的最后一页

名称	描述	*	物品编码
空间温度测量和湿度测量，18-1 个测量点	在有效空间中心进行 18 个温度测量点和 1 个湿度测量点的空间温度测量，由用户指定一对数值，包括证书	03, 04, 05	DL30-0318
空间温度测量和湿度测量，27-1 个测量点	在有效空间中心进行 27 个温度测量点和 1 个湿度测量点的空间温度测量，由用户指定一对数值，包括证书	03, 04, 05	DL30-0327
空间温度测量和湿度测量，9-1 个测量点	在有效空间中心进行 9 个温度测量点和 1 个湿度测量点的空间温度测量，由用户指定一对数值，包括证书	03, 04, 05	DL30-0309
验证服务			
IQ/OQ 执行	根据验证文件夹执行 IQ/OQ	05	DL42-0300
IQ/OQ/PQ 执行	根据验证文件夹执行 IQ/OQ/PQ	05	DL44-0500
质保服务			
保修期延长 1 年	保修期自交货之日起延长 1 年，易损件除外	-	DL50-0040

* 提示：数据页的最后一页

提示

- 01 在接入孔区域可能会出现冷凝。
在接入孔的特殊位置预计会出现起泡。
- 02 使用该选购件时 UL 标志不适用。
- 03 在认可的校准实验室内进行传感器校准。
- 04 根据 BINDER 工厂标准进行校准。
- 05 规定的价格包括旅费。您所在使用区域的旅费请参阅 BINDER 服务章节。
对于在瑞士的使用，所有规定的服务价格均包括国家特定的额外收费（敬请垂询）。

BINDER GmbH

德国图特林根

电话 +49 7462 2005 0

传真 +49 7462 2005 100

info@binder-world.com

www.binder-world.com

BINDER Asia Pacific (Hong Kong) Ltd. (宾德亚太 (香港) 有限公司)

中国香港九龙区

电话 +852 39070500

传真 +852 39070507

asia@binder-world.com

www.binder-world.com

Representative Office for CIS

俄罗斯莫斯科

电话 +7 495 988 15 16

传真 +7 495 988 15 17

russia@binder-world.com

www.binder-world.com

BINDER Environmental Testing Equipment (Shanghai) Co., Ltd. (宾德环境试验设备 (上海) 有限公司)

中国上海

电话 +86 21 685 808 25

传真 +86 21 685 808 29

china@binder-world.com

www.binder-world.com

BINDER Inc.

Bohemia, NY, USA

电话 +1 631 224 4340

传真 +1 631 224 4354

usa@binder-world.com

www.binder-world.us